

КАНАТНЫЕ ЭЛЕКТРИЧЕСКИЕ ТАЛИ • СЕРИЯ М

Грузоподъемность: от 320 до 50 000 кг.

Новые канатные электрические тали серии М — это реализация многолетнего опыта компании РОДЕМ в проектировании и производстве подъемно-транспортного оборудования.

Тали серии М отвечают требованиям международных норм и российских стандартов и могут применяться в любой отрасли промышленности России.

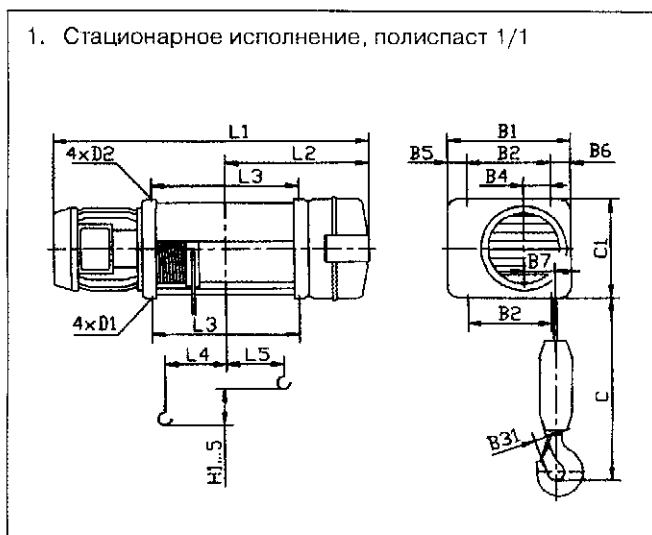
Тали серии М, сконструированные по модульному принципу, отличаются разнообразием основных технических характеристик (грузоподъемность, высота подъема, скорость подъема).

Тали серии М экономичны, просты в управлении и техническом обслуживании.

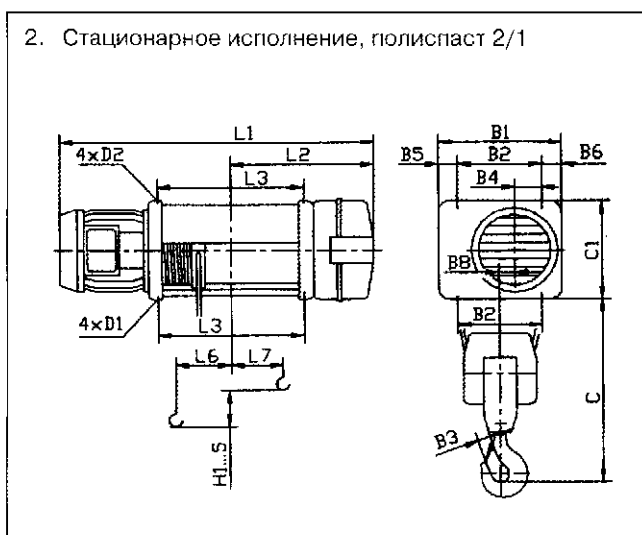
Тали серии М сертифицированы по российским и европейским стандартам.

ЭЛЕКТРИЧЕСКИЕ ТАЛИ • ВАРИАНТЫ ИСПОЛНЕНИЯ

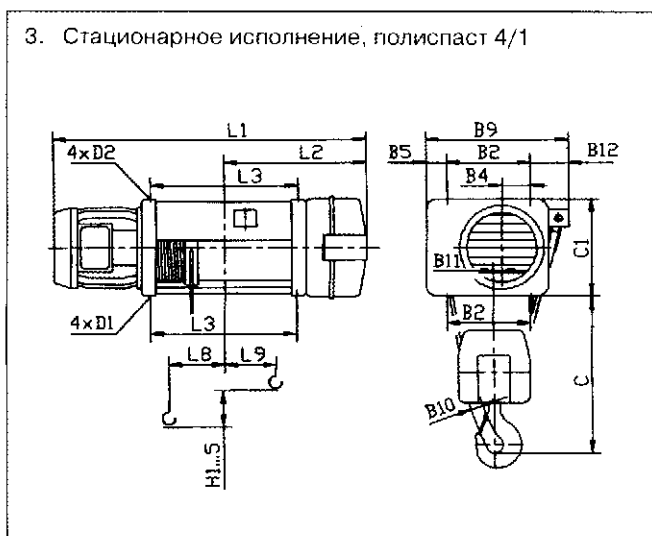
1. Стационарное исполнение, полиспаст 1/1



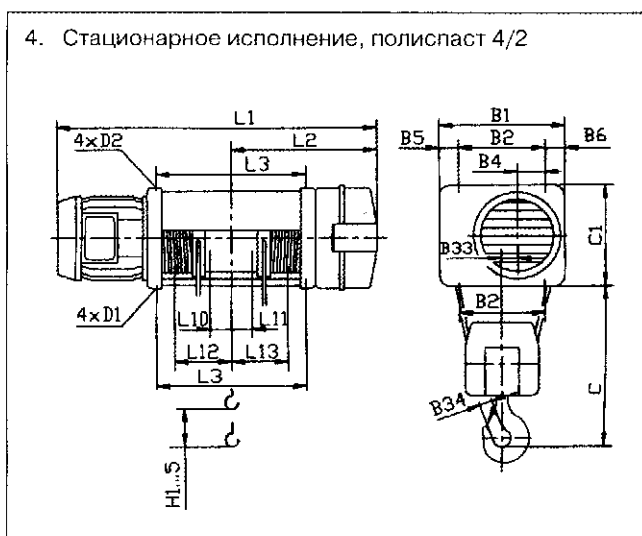
2. Стационарное исполнение, полиспаст 2/1



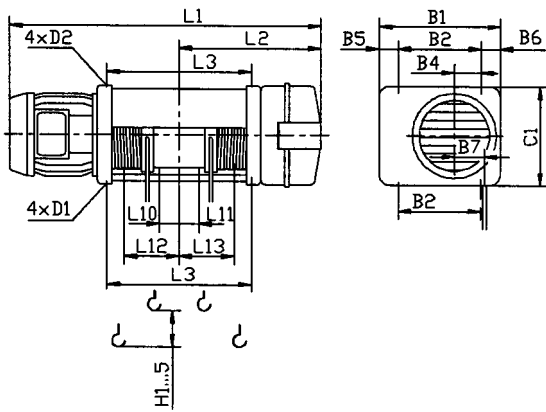
3. Стационарное исполнение, полиспаст 4/1



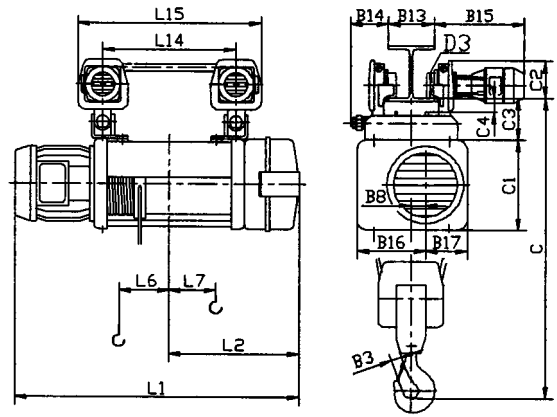
4. Стационарное исполнение, полиспаст 4/2



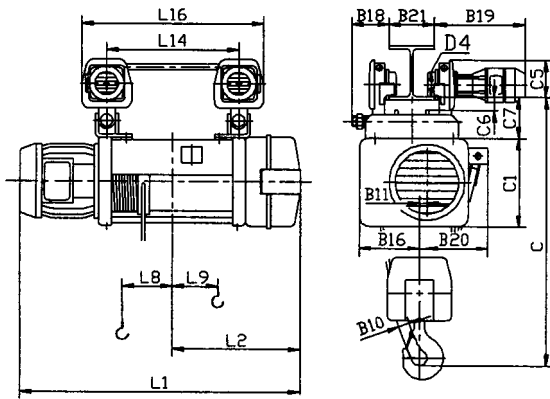
5. Стационарное исполнение, полиспаст 2/2



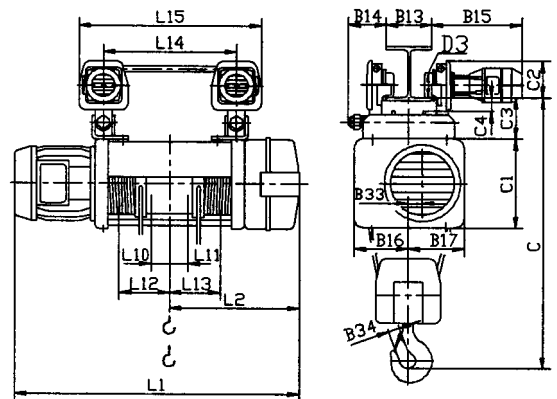
6. С однорельсовой электрической тележкой, полиспаст 2/1



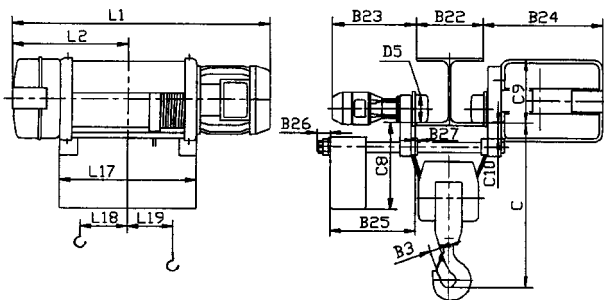
7. С однорельсовой электрической тележкой, полиспаст 4/1



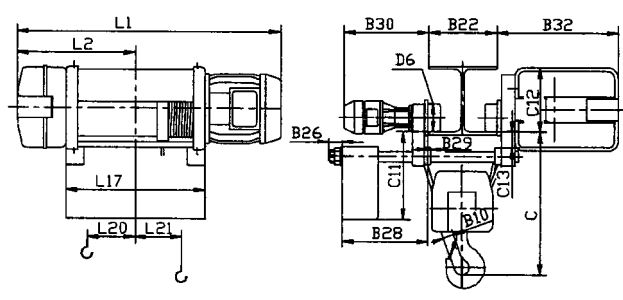
8. С однорельсовой электрической тележкой, полиспаст 4/2



9. С однорельсовой электрической тележкой, уменьшенная строительная высота, полиспаст 2/1



10. С однорельсовой электрической тележкой, уменьшенная строительная высота, полиспаст, 4/1



КРИТЕРИИ ВЫБОРА

При выборе тали необходимо принять во внимание следующее:

1. Максимальный вес груза (грузоподъемность)
2. Максимальная высота подъема груза
3. Требуемая скорость подъема
4. Необходима ли вторая скорость подъема
5. Условия эксплуатации
6. Требуемая скорость перемещения тали

Обычно выбор тали зависит от диапазона нагрузок, средней наработки за день, грузоподъемности и запасовки каната (полиспаста).

ПРИМЕР ВЫБОРА

Грузоподъемность	- 20 000 кг
Высота подъема (H)	- 3 м
Скорость подъема (V)	- 2,5 м/мин
Полиспаст	- 4/1
Диапазон нагрузок	- средний
Циклы/час (N)	- 10
Нарботка в день (T)	- 8 ч

Средняя ежедневная наработка определяется по формуле:

$$T_m = \frac{2 \cdot N \cdot H \cdot T}{60 \cdot V} = \frac{2 \cdot 10 \cdot 3 \cdot 8}{60 \cdot 2,5} = 3,2 \text{ ч}$$

Из таблицы «Диапазон нагрузки/ Группа наработки» находим, что «среднему» диапазону нагрузок и средней ежедневной наработке 3,2 ч соответствует таль группы режима 2m (M5).

Далее, с учетом значений грузоподъемности (20 000 кг) и полиспаста (4/1) по таблице «Выбор типа тали» определяем, что заданным условиям соответствуют модели M950.

Диапазон нагрузок (рабочий режим)			Группа наработки (средняя наработка за день) T _m (ч)		
Легкие	Механизмы обычно работают с очень легкими грузами, и лишь в исключительных случаях груз может быть максимальным		2-4	4-8	8-16
Средние	Механизмы обычно работают с легкими грузами, максимальные нагрузки случаются чаще, чем в предыдущем режиме		1-2	2-4	4-8
Тяжелые	Механизмы обычно работают со средними грузами, но максимальные нагрузки случаются гораздо чаще, чем в предыдущих режимах		0,5-1	1-2	2-4
Очень тяжелые	Механизмы постоянно подвергаются максимальным или почти максимальным нагрузкам		0,25-0,5	0,5-1	1-2
Группа режима	FEM 9.511 / DIN 15 020		1Am	2m	3m
	ISO 4301		M4	M5	M6

ПОЛИСПАСТ

1/1	2/2
2/1	2/2
4/1	4/2

Выбор типа тали						
Полиспаст			Серия	Типоразмер		
1/1	2/1	4/1				
2/2	4/2					
Грузоподъемность (т)*						
320	630	1250				M303
400	800	1600			M304	
500	1000	2000	M300	M305		
630	1250	2500				M406
800	1600	3200			M408	
1000	2000	4000	M400	M410		M510
1250	2500	5000			M512	
1600	3200	6300	M500	M516		M616
2000	4000	8000			M620	m
2500	5000	10000	M600	M625		M725
3200	6300	12500			M732	
4000	8000	16000	M700	M740		M940
5000	10000	20000			M950	M950
6300	12500	25000	M900	M963	M963	
8000	16000	32000	M900*	M980		M1080
10000	20000	40000			M1100	M1100
12500	25000	50000	M1000	M1125	M1125	
16000	32000		M1000*	M1160		

* Только для полиспастов 2/2 и 4/2.

ДОПОЛНИТЕЛЬНЫЕ ВАРИАНТЫ

Грузоподъемность, кг	Полиспаст 1/1 - 2/2*						
	Типоразмер	DIN 15020 FEM 9.511	Высота подъема, м		Скорость подъема, м/мин		
			1/1	2/2	V1	V2	V3
320	M303	3m	18;25;40;64;80	---	16 16/2	20 20/3	24 24/3.6
400	M304	2m	18;25;40;64;80	---	16 16/2	20 20/3	24 24/3.6
500	M305	1Am	18;25;40;64;80	---	16 16/2	20 20/3	24 24/3.6
630	M406	3m	18;25;40;64;80	22;38;50	16 16/2.4	20 20/3	24 24/3.6
800	M408	2m	18;25;40;64;80	22;38;50	16 16/2.4	20 20/3	24 24/3.6
1 000	M410	1Am	18;25;40;64;80	22;38;50	16 16/2.4	20 20/3	24 24/3.6
	M510	3m	22;33;45;64;80	14;21;32;42	16 16/2.4	20 20/3	24 24/3.6
1 250	M512	2m	22;33;45;64;80	14;21;32;42	16 16/2.4	20 20/3	24 24/3.6
1 600	M516	1Am	22;33;45;64;80	14;21;32;42	16 16/2.4	20 20/3	24 24/3.6
	M616	3m	18;20;32;44;64;80	11;38;30;39	16 16/2.4	20 20/3	24 24/3.6
2 000	M620	2m	18;20;32;44;64;80	11;38;30;39	16 16/2.4	20 20/3	24 24/3.6
2 500	M625	1Am	18;20;32;44;64;80	11;38;30;39	16 16/2.4	20 20/3	24 24/3.6
	M725	3m	25;34;46;58;70;80	13;20;27;34	16 16/4	20 20/5	24 30/5
3 200	M732	2m	25;34;46;58;70;80	13;20;27;34	16 16/4	20 20/5	24 30/5
4 000	M740	1Am	25;34;46;58;70;80	13;20;27;34	16 16/4	20 20/5	24 30/5
	M940	3m	36;56;84	---	10 10/2.5	12 12/3	15 20/3
5 000	M950	2m	36;56;84	---	10 10/2.5	12 12/3	15 20/3
	M950	3m	---	14;26;44	10 10/2.5	12 12/3	15 15/2.5
6 300	M963	1Am	36;56;84	---	10 10/2.5	12 12/3	15 20/3
	M963	2m	---	14;26;44	10 10/2.5	12 12/3	15 20/3
8 000	M980	1Am	---	14;26;44	10 10/2.5	12 ---	15 15/2.5
	M1080	3m	40;48;60;88	---	5 5/1.25	6 6/1.5	7.5 9/1.5
10 000	M1100	2m	40;48;60;88	---	5 5/1.25	6 6/1.5	7.5 9/1.5
	M1100	3m	---	12.5;18;24;42	5 5/1.25	6 6/1.5	7.5 7.5/1.25
12 500	M1125	1Am	40;48;60;88	---	5 5/1.25	6 6/1.5	--- 9/1.5
	M1125	2m	---	12.5;18;24;42	5 5/1.25	6 6/1.5	--- 7/1.25
16 000	M1160	1Am	---	12.5;18;24;42	5 5/1.25	6 ---	--- 7.5/1.25

* Только для фиксированной подвески. Без ограничителя груза.

ДОПОЛНИТЕЛЬНЫЕ ВАРИАНТЫ

Грузоподъемность, кг	Полиспаcт 2/1 - 4/2						
	Типоразмер	DIN 15020 FEM 9.511	Высота подъема, * м		Скорость подъема, м/мин		
			2/1	4/2	V1	V2	V3
630	M303	3m	9;12.5;20;32;40 (8.5;12;19.5;31.5;39.5)	...	8 8/1	10 10/1.5	12 12/1.8
800	M304	2m	9;12.5;20;32;40 (8.5;12;19.5;31.5;39.5)	...	8 8/1	10 10/1.5	12 12/1.8
1 000	M305	1Am	9;12.5;20;32;40 (8.5;12;19.5;31.5;39.5)	...	8 8/1	10 10/1.5	12 12/1.8
1 250	M406	3m	9;12.5;20;32;40 (8.5;12;19.5;31.5;39.5)	11;19;25	8 8/1.2	10 10/1.5	12 12/1.8
1 600	M408	2m	9;12.5;20;32;40 (8.5;12;19.5;31.5;39.5)	11;19;25	8 8/1.2	10 10/1.5	12 12/1.8
2 000	M410	1Am	9;12.5;20;32;40 (8.5;12;19.5;31.5;39.5)	11;19;25	8 8/1.2	10 10/1.5	12 12/1.8
	M510	m	11;16.5;22.5;32;40 (10.5;16;22;31.5;39.5)	7;10.5;16;21	8 8/1.2	10 10/1.5	12 12/1.8
2 500	M512	2m	11;16.5;22.5;32;40 (10.5;16;22;31.5;39.5)	7;10.5;16;21	8 8/1.2	10 10/1.5	12 12/1.8
3 200	M516	1Am	11;16.5;22.5;32;40 (10.6;16;22;31.5;39.5)	7;10.5;16;21	8 8/1.2	10 10/1.5	12 12/1.8
	M616	3m	9;10;16;22;32;40 (8.5;9.5;15.5;21.5;31.5;39.5)	5.5;9;15;19,5	8 8/1.2	10 10/1.5	12 12/1.8
4 000	M620	2m	9;10;16;22;32;40 (8.5;9.5;15.5;21.5;31.5;39.5)	5.5;9;15;19,5	8 8/1.2	10 10/1.5	12 12/1.8
5 000	M625	1Am	9;12.5;20;32;40 (8.5;9.5;15.5;21.5;31.5;39.5)	5.5;9;15;19,5	8 8/1.2	10 10/1.5	12 12/1.8
	M725	3m	12.5;17;23;29;35;40 (12;16.5;22.5;28.5;34.5;39.5)	6.5;10;13.5; 17;21	8 8/2	10 10/2.5	12 15/2.5
6 300	M732	2m	12.5;17;23;29;35;40 (12;16.5;22.5;28.5;34.5;39.5)	6.5;10;13.5; 17;21	8 8/2	10 10/2.5	12 15/2.5
8 000	M740	1Am	12.5;17;23;29;35;40 (12;16.5;22.5;28.5;34.5;39.5)	6.5;10;13.5; 17;21	8 8/2	10 10/2.5	12 15/2.5
	M940	3m	18;28;42	...	5 5/1.25	6 6/1.5	7.5 10/1.5
10 000	M950	2m	18;28;42	...	5 5/1.25	6 6/1.5	7.5 10/1.5
	M950	3m	...	7;13;22	5 5/1.25	6 6/1.5	7.5 7.5/1.25
12 500	M963	1Am	18;28;42	...	5 5/1.25	6 6/1.5	7.5 10/1.5
	M963	2m	—	7;13;22	5 5/1.25	6 6/1.5	7.5 7.5/1.25
16 000	M980	1Am	...	7;13;22	5 5/1.25	6 ---	7.5 7.5/1.25
	M1080	3m	20;24;30;44	...	2.5 2.5/0.6	3 3/0.75	3.75 4.5/1.75
20 000	M1100	2m	20;24;30;44	...	2.5 2.5/0.6	3 3/0.75	3.75 4.5/1.75
	M1100	3m	...	6,3;9;12,5; 20	2.5 2.5/0.6	3 3/0.75	3.75 3.75/0.6
25 000	M1125	1Am	20;24;30;44	...	2.5 2.5/0.6	3 3/0.75	--- 4.5/0.75
	M1125	2m	...	6,3;9;12,5; 20	2.5 2.5/0.6	3 3/0.75	--- 3.75/0.6
32 000	M1160	1Am	...	6,3;9;12,5; 20	2.5 2.5/0.6	3 ---	--- 3.75/0.6

* В скобках указаны параметры моделей с монорельсовой тележкой с уменьшенной строительной высотой.

ДОПОЛНИТЕЛЬНЫЕ ВАРИАНТЫ

Грузоподъемность, кг	Полиспаcт 4/1					
	Типоразмер	DIN 15020 FEM9.511	Высота подъема,* м	Скорость подъема, м/мин		
			4/1	V1	V2	V3
1 250	M303	3m	6.3;10;16 (6;9.7;15.7)	4 4/0.5	5 5/0.75	6 6/1
1 600	M304	2m	6.3;10;16 (6;9.7;15.7)	4 4/0.5	5 5/0.75	6 6/1
2 000	M305	1Am	6.3;10;16 (6;9.7;15.7)	4 4/0.5	5 5/0.75	6 6/1
2 500	M406	3m	6.3;10;16 (6;9.7;15.7)	4 4/0.6	5 5/0.75	6 6/1
3 200	M408	2m	6.3;10;16 (6;9.7;15.7)	4 4/0.6	5 5/0.75	6 6/1
4 000	M410	1Am	6.3;10;16 (6;9.7;15.7)	4 4/0.6	5 5/0.75	6 6/1
	M510	3m	5.5;8;11;16;20 (5;7.5;10.5;15.5;19.5)	4 4/0.6	5 5/0.75	6 6/1
5 000	M512	2m	5.5;8;11;16;20 (5;7.5;10.5;15.5;19.5)	4 4/0.6	5 5/0.75	6 6/1
6 300	M516	1Am	5.5;8;11;16;20 (5;7.5;10.5;15.5;19.5)	4 4/0.6	5 5/0.75	6 6/1
	M616	3m	5.5;8;11;16;20 (5;7.5;10.5;15.5;19.5)	4 4/0.6	5 5/0.75	6 6/1
8 000	M620	2m	5.5;8;11;16;20 (5;7.5;10.5;15.5;19.5)	4 4/0.6	5 5/0.75	6 6/1
10 000	M625	1Am	5.5;8;11;16;20 (5;7.5;10.5;15.5;19.5)	4 4/0.6	5 5/0.75	6 6/1
	M725	3m	8.5;11.5;14.5;17.5;20 (8;11;14;17;19.5)	4 4/1	5 5/1.25	6 7.5/1.25
12 500	M732	2m	8.5;11.5;14.5;17.5;20 (8;11;14;17;19.5)	4 4/1	5 5/1.25	6 7.5/1.25
16 000	M740	1Am	8.5;11.5;14.5;17.5;20 (8;11;14;17;19.5)	4 4/1	5 5/1.25	6 7.5/1.25
	M940	3m	9;14;21	2.5 2.5/0.6	3 3/0.75	3.75 5/0.75
20 000	M950	2m	9;14;21	2.5 2.5/0.6	3 3/0.75	3.75 5/0.75
25 000	M963	1Am	9;14;21	2.5 2.5/0.6	3 3/0.75	3.75 5/0.75
32 000	M1080	3m	10;12;15;22	1.2 1.2/0.3	1.5 1.5/0.4	2 2.4/0.4
40 000	M1100	2m	10;12;15;22	1.2 1.2/0.3	1.5 1.5/0.4	2 2.4/0.4
50 000	M1125	1Am	10;12;15;22	1.2 1.2/0.3	1.5 1.5/0.4	--- 2.4/0.4

** В скобках указаны параметры моделей с монорельсовой тележкой с уменьшенной строительной высотой.

М300 - ОСНОВНЫЕ ПАРАМЕТРЫ

Исполнение	Полиспаст	Высота подъема, м					Скорость подъема, м/мин					
							V1		V2		V3	
		H1	H2	H3	H4	H5	М...	М...М	М...	М...М	М...	М...М
1	1/1	18	25	40	64	80	16	16/2	20	20/3	24	24/3.6
2	2/1	9	12.5	20	32	40	8	8/1	10	10/1.5	12	12/1.8
3	4/1	-	6.3	10	16	-	4	4/0.5	5	5/0.75	6	6/1
4	4/2	-	-	-	-	-	-	-	-	-	-	-
5	2/2	-	-	-	-	-	-	-	-	-	-	-
6	2/1	9	12.5	20	32	40	8	8/1	10	10/1.5	12	12/1.8
7	4/1	-	6.3	10	16	-	4	4/0.5	5	5/0.75	6	6/1
8	4/2	-	-	-	-	-	-	-	-	-	-	-
9	2/1	8.5	12	19.5	31.5	39.5	8	8/1	10	10/1.5	12	12/1.8
10	4/1	-	6	9.7	15.7	-	4	4/0.5	5	5/0.75	6	6/1

Скорость подъема		Электродвигатель подъема		Скорость передвижения, м/мин		Электродвигатель тележки	
		Номинальная мощность, кВт	Частота вращения, об/мин			Номинальная мощность, кВт	Частота вращения, об/мин
V1	М...	1.5	3000	12	2 x 0.09	2700	
	М...М	0.25/1.5	3000/500				
V2	М	3	3000	15	2 x 0.09		
	М...М	0.5/3	3000/500	20	2 x 0.09		
V3	М	3	3000	24	2 x 0.12		
	М...М	0.5/3	3000/500	30	2 x 0.16		
				36	2 x 0.18		

1) Другие скорости передвижения: 12/3; 15/3.8; 20/5; 24/6; 30/7.5; 38/9.5 м/мин

М300 - ВЕС, кг

Высота подъема, м	Исполнение																	
	1; 2						3						4					
	V1		V2		V3		V1		V2		V3		V1		V2		V3	
	М...	М...М	М...	М...М	М...	М...М	М...	М...М	М...	М...М	М...	М...М	М...	М...М	М...	М...М	М...	М...М
H1	91	93	96	98	96	98	-	-	-	-	-	-	-	-	-	-	-	-
H2	99	102	104	107	104	107	111	114	116	119	116	119	-	-	-	-	-	-
H3	114	118	119	123	119	123	127	131	132	136	132	136	-	-	-	-	-	-
H4	140	144	145	149	145	149	153	157	158	162	158	162	-	-	-	-	-	-
H5	156	161	161	166	161	166	170	175	175	180	175	180	-	-	-	-	-	-

Высота подъема, м	Исполнение																	
	5						6						7					
	V1		V2		V3		V1		V2		V3		V1		V2		V3	
	М...	М...М	М...	М...М	М...	М...М	М...	М...М	М...	М...М	М...	М...М	М...	М...М	М...	М...М	М...	М...М
H1	-	-	-	-	-	-	177	179	182	184	182	184	-	-	-	-	-	-
H2	-	-	-	-	-	-	185	188	188	191	188	191	197	200	203	206	203	206
H3	-	-	-	-	-	-	200	204	205	209	205	209	213	217	218	222	218	222
H4	-	-	-	-	-	-	226	230	231	235	231	235	239	243	244	248	244	248
H5	-	-	-	-	-	-	242	247	247	252	247	252	255	260	260	265	260	265

Высота подъема, м	Исполнение																	
	8						9						10					
	V1		V2		V3		V1		V2		V3		V1		V2		V3	
	М...	М...М	М...	М...М	М...	М...М	М...	М...М	М...	М...М	М...	М...М	М...	М...М	М...	М...М	М...	М...М
H1	-	-	-	-	-	-	190	192	195	197	195	197	-	-	-	-	-	-
H2	-	-	-	-	-	-	201	204	206	209	206	209	212	215	217	220	217	220
H3	-	-	-	-	-	-	223	227	228	232	228	232	235	239	240	244	240	244
H4	-	-	-	-	-	-	260	264	265	269	265	269	272	276	277	281	277	281
H5	-	-	-	-	-	-	283	288	288	293	288	293	297	302	302	307	302	307

M300 - РАЗМЕРЫ, мм

	V1						V1				
	H1	H2	H3	H4	H5		H1	H2	H3	H4	H5
B1 2)	339 (401)					C5	150				
B2	240					C6	46				
B3	34					C7	155				
B4	84					C8	230				
B5 2)	49.5 (111.5)					C9	112				
B6	49.5					C10	37				
B7	82.5					C11	230				
B8	37					C12	112				
B9	410					C13	37				
B10	40					D1	13				
B11	15					D2	M14				
B12	120.5					D3	100				
B13	90... 300					D4	125				
B14	302...92					D5	100				
B15	365					D6	100				
B16 2)	205.5 (267.5)					L1 1)	815	925	1155	1530	1775
B17	133.5						(840)	(950)	(1180)	(1555)	(1800)
B18	292...112					L2	132	187	302	489	612
B19	375					L3	145	200	315	309	625
B20	204.5					L4	122	177	292	496	602
B21	120... 300					L5	155	210	324	512	634
B22	105... 300					L6	70	70	95	95	95
B23	385					L7	68	123	213	401	593
B24	384					L8	-	-10	-67	-161	-212
B25	537... 342					L9	-	106	222	409	531
B26	46					L10	-	-	-	-	-
B27	16.5					L11	-	-	-	-	-
B28	537... 342					L12	.	-	-	-	-
B29	16.5					L13	-	-	-	-	-
B30	385					L14	345	455	685	1060	1305
B31	28					L15	527	637	867	1242	1487
B32	384					L16	-	659	889	1264	1509
B33	-					L17	415	525	755	1130	1375
B34	34					L18	69	124	214	401	524
C1	260					L19	68	68	93	93	93
C2	126					L20	-	71	186	374	496
C3	137					L21	-	-24	-33	-127	-198
C4	40										

1) Размеры в скобках относятся ко всем моделям с микроподъемом и скоростью подъема V2 и V3.

2) Размеры в скобках относятся к моделям 2 и 6 с ограничителем грузоподъемности.

Исполнение	1	2	3	4	5	6	7	8	9	10	
C	H1	450	450	420	-	-	850	835	-	540	510
	H2										
	H3										
	H4										
	H5										

M400 - ОСНОВНЫЕ ПАРАМЕТРЫ

Исполнение	Полиспаст	Высота подъема, м					Скорость подъема, м/мин					
							V1		V2		V3	
		H1	H2	H3	H4	H5	M...	M...M	M...	M...M	M...	M...M
1	1/1	18	25	40	64	80	16	16/2.4	20	20/3	24	24/3.6
2	2/1	9	12.5	20	32	40	8	8/1.2	10	10/1.5	12	12/1.8
3	4/1	-	6.3	10	16	-	4	4/0.6	5	5/0.75	6	6/1
4	4/2	-	-	11	19	25	8	8/1.2	10	10/1.5	12	12/1.8
5	2/2	-	-	22	38	50	16	16/2.4	20	20/3	24	24/3.6
6	2/1	9	12.5	20	32	40	8	8/1.2	10	10/1.5	12	12/1.8
7	4/1	-	6.3	10	16	-	4	4/0.6	5	5/0.75	6	6/1
8	4/2	-	-	11	19	25	8	8/1.2	10	10/1.5	12	12/1.8
9	2/1	8.5	12	19.5	31.5	39.5	8	8/12	10	10/1.5	12	12/1.8
10	4/1	-	6	9.7	15.7	-	4	4/0.6	5	5/0.75	6	6/1

Скорость подъема		Электродвигатель подъема		Скорость передвижения, м/мин		Электродвигатель тележки	
		Номинальная мощность, кВт	Частота вращения, об/мин			Номинальная мощность, кВт	Частота вращения, об/мин
V1	M...	3	3000	12	2 x 0.12	2700	
	M...M	0.5/3	3000/500				
V2	M	5	3000	15	2 x 0.12		
	M...M	0.82/5	3000/500				
V3	M	5	3000	20	2 x 0.18		
	M...M	0.82/5	3000/500				
				24	2 x 0.24		
						30	2 x 0.24
				36	2 x 0.3		

1) Другие скорости передвижения: 12/3; 15/3.8; 20/5; 24/6; 30/7.5; 38/9.5 м/мин

M400 - ВЕС, кг

Высота подъема, м	Исполнение																	
	1; 2						3						4					
	V1		V2		V3		V1		V2		V3		V1		V2		V3	
	M...	M...M	M...	M...M	M...	M...M	M...	M...M	M...	M...M	M...	M...M	M...	M...M	M...	M...M	M...	M...M
H1	144	147	166	169	166	169	-	-	-	-	-	-	-	-	-	-	-	-
H2	156	159	178	181	178	181	182	185	204	207	204	207	-	-	-	-	-	-
H3	182	187	204	209	204	209	210	215	232	237	232	237	196	201	218	223	218	223
H4	215	221	237	243	237	243	243	249	265	271	265	271	229	235	251	257	251	257
H5	254	260	276	282	276	282	287	293	311	317	311	317	268	274	290	296	290	296

Высота подъема, м	Исполнение																	
	5						6						7					
	V1		V2		V3		V1		V2		V3		V1		V2		V3	
	M...	M...M	M...	M...M	M...	M...M	M...	M...M	M...	M...M	M...	M...M	M...	M...M	M...	M...M	M...	M...M
H1	-	-	-	-	-	-	270	273	292	295	292	295	-	-	-	-	-	-
H2	-	-	-	-	-	-	282	285	304	307	304	307	308	311	330	333	330	333
H3	185	190	207	213	207	213	308	313	330	335	330	335	336	341	358	363	358	363
H4	218	224	240	246	240	246	341	347	363	369	363	369	369	375	391	397	391	397
H5	257	263	280	286	280	286	380	386	402	408	402	408	411	417	435	441	435	441

Высота подъема, м	Исполнение																	
	8						9						10					
	V1		V2		V3		V1		V2		V3		V1		V2		V3	
	M...	M...M	M...	M...M	M...	M...M	M...	M...M	M...	M...M	M...	M...M	M...	M...M	M...	M...M	M...	M...M
H1	-	-	-	-	-	-	265	268	287	290	287	290	-	-	-	-	-	-
H2	-	-	-	-	-	-	282	285	304	307	304	307	306	309	328	331	328	331
H3	322	327	344	349	344	349	317	322	339	344	339	344	343	348	365	Г370	365	370
H4	355	361	377	383	377	383	365	371	387	393	387	393	390	396	413	419	413	419
H5	394	400	416	422	416	422	413	419	435	441	435	441	441	447	464	470	464	470

M400 - РАЗМЕРЫ, мм

	V1						V1				
	H1	H2	H3	H4	H5		H1	H2	H3	H4	H5
B1 2)	406 (471)					C5	150				
B2	295					C6	43				
B3	40					C7	155				
B4	105					C8	308				
B5 2)	55.5 (120.5)					C9	260				
B6	55.5					C10	240				
B7	102					C11	308				
B8	44					C12	260				
B9	489					C13	40				
B10	50					D1	15				
B11	17					D2	M18				
B12	138.5					D3	125				
B13	120...300					D4	125				
B14	283...103					D5	125				
B15	375					D6	125				
B16 2)	245.5 (310.5)					L1 1)	905	1030	1295	1295	2010
B17	160.5						(1015)	(1140)	(1405)	(1405)	(2120)
B18	283...103					L2	395	457	590	590	947
B19	375					L3	405	530	795	795	1510
B20	243.5					L4	153	215	348	348	705
B21	120... 300					L5	169	231	364	364	721
B22	120... 300					L6	80	80	115	115	115
B23	400					L7	82	144	242	242	599
B24	470					L8	-	-5	-71	-71	-242
B25	580...400					L9	-	117	249	249	606
B26	60					L10	-	-	52	52	52
B27	10.5					L11	-	-	328	328	685
B28	580...400					L12	-	-	68	68	68
B29	10.5					L13	-	-	344	344	685
B30	400					L14	405	530	795	795	1510
B31	34					L15	609	734	909	909	1714
B32	470					L16	609	734	909	909	1714
B33	44					L17	485	610	875	875	1590
B34	40					L18	82	145	242	242	600
C1	317					L19	78	78	113	113	113
C2	150					L20	-	69	202	202	559
C3	155					L21	-	42	-24	-24	-195
C4	43										

1) Размеры в скобках относятся ко всем моделям с микроподъемом и скоростью подъема V2 и V3.

2) Размеры в скобках относятся к моделям 2 и 6 с ограничителем грузоподъемности.

Исполнение	1	2	3	4	5	6	7	8	9	10	
C	H1	500	590	530	445	-	1085	1005	920	680	620
	H2										
	H3										
	H4										
	H5										

M500 - ОСНОВНЫЕ ПАРАМЕТРЫ

Исполнение	Полиспаст	Высота подъема, м					Скорость подъема, м/мин					
							V1		V2		V3	
		H1	H2	H3	H4	H5	M...	M...M	M...	M...M	M...	M...M
1	1/1	22	33	45	64	80	16	16/2.4	20	20/3	24	24/3.6
2	2/1	11	16.5	22.5	32	40	8	8/1.2	10	10/1.5	12	12/1.8
3	4/1	5.5	8	11	16	20	4	4/0.6	5	5/0.75	6	6/1
4	4/2	-	7	10.5	16	21	8	8/1.2	10	10/1.5	12	12/1.8
5	2/2	-	14	21	32	42	16	16/2.4	20	20/3	24	24/3.6
6	2/1	11	16.5	22.5	32	40	8	8/1.2	10	10/1.5	12	12/1.8
7	4/1	5.5	8	11	16	20	4	4/0.6	5	5/0.75	6	6/1
8	4/2	-	7	10.5	16	21	8	8/1.2	10	10/1.5	12	12/1.8
9	2/1	10.5	16	22	31.5	39.5	8	8/12	10	10/1.5	12	12/1.8
10	4/1	5	7.5	10.5	19.5	19.5	4	4/0.6	5	5/0.75	6	6/1

Скорость подъема		Электродвигатель подъема		Скорость передвижения, м/мин		Электродвигатель тележки	
		Номинальная мощность, кВт	Частота вращения, об/мин			Номинальная мощность, кВт	Частота вращения, об/мин
V1	M...	5	1500	12	2 x 0.12	2700	
	M...M	0.7/5	1500/250		2 x 0.18		
V2	M	7.8	1500	20	2 x 0.24		
	M...M	1/7.8	1500/250		2 x 0.24		
V3	M	7.8	1500	30	2 x 0.3		
	M...M	1/7.8	1500/250		-		-

1) Другие скорости передвижения: 12/3; 15/3.8; 20/5; 24/6; 30/7.5; 38/9.5 м/мин

M500 - ВЕС, кг

Высота подъема, м	Исполнение																	
	1; 2						3						4					
	V1		V2		V3		V1		V2		V3		V1		V2		V3	
	M...	M...M	M...	M...M	M...	M...M	M...	M...M	M...	M...M	M...	M...M	M...	M...M	M...	M...M	M...	M...M
H1	209	244	219	274	219	274	250	285	262	297	262	297	-	-	-	-	-	-
H2	227	262	237	292	237	292	272	307	284	339	284	339	250	285	260	295	260	295
H3	267	302	277	332	277	332	320	355	332	387	332	387	294	328	300	355	300	355
H4	328	363	338	393	338	393	393	428	405	460	405	460	366	400	373	428	373	428
H5	371	406	380	436	380	436	444	479	455	490	455	490	404	439	411	466	411	466

Высота подъема, м	Исполнение																	
	5						6						7					
	V1		V2		V3		V1		V2		V3		V1		V2		V3	
	M...	M...M	M...	M...M	M...	M...M	M...	M...M	M...	M...M	M...	M...M	M...	M...M	M...	M...M	M...	M...M
H1	-	-	-	-	-	-	409	444	419	454	419	454	433	468	454	489	454	489
H2	239	274	249	284	249	284	427	462	437	472	437	472	472	507	484	519	484	519
H3	282	317	292	327	292	327	467	502	477	512	477	512	520	555	532	567	532	567
H4	343	378	353	388	353	388	528	563	538	573	538	573	593	628	605	640	605	640
H5	386	421	395	430	395	430	571	606	580	615	580	615	770	805	780	815	780	815

Высота подъема, м	Исполнение																	
	8						9						10					
	V1		V2		V3		V1		V2		V3		V1		V2		V3	
	M...	M...M	M...	M...M	M...	M...M	M...	M...M	M...	M...M	M...	M...M	M...	M...M	M...	M...M	M...	M...M
H1	-	-	-	-	-	-	334	369	350	400	350	400	404	439	424	459	424	459
H2	373	408	388	423	388	423	363	398	379	434	379	434	393	428	409	444	409	444
H3	494	529	500	535	500	535	427	462	443	498	443	498	457	492	473	508	473	508
H4	566	600	573	608	573	608	524	559	540	595	540	595	554	590	570	605	570	605
H5	604	639	611	646	611	646	593	628	608	663	608	663	719	754	728	763	728	763

M500 - РАЗМЕРЫ, мм

	V1						V1				
	H1	H2	H3	H4	H5		H1	H2	H3	H4	H5
B1 ²⁾	435 (500)					C5	196				
B2	325					C6	49				
B3	45					C7	187				
B4	117.5					C8	425				
B5 ²⁾	55 (120)					C9	296				
B6	55					C10	40				
B7	120					C11	425				
B8	44.5					C12	296				
B9	534					C13	40				
B10	56					D1	17				
B11	17					D2	M20				
B12	154					D3	125				
B13	120...300					D4	160				
B14	283...103					D5	160				
B15	375					D6	160				
B16 ²⁾	262.5 (690)					L1 ¹⁾	1081	1301	1521	1870	2165
B17	172.5						(1161)	(1381)	(1601)	(1950)	(2245)
B18	304...134					L2	443	553	663	838	985
B19	490					L3	491	711	931	1280	1575
B20	271.5					L4	192	302	412	586	734
B21	130... 300					L5	206	316	426	600	748
B22	130... 300					L6	80	110	110	110	110
B23	400					L7	119	199	309	484	631
B24	525					L8	-	•28	-83	-170	-242
B25	585...415					L9	-	182	292	467	614
B26	60					L10	-	53	53	53	53
B27	10.5					L11	-	67	67	67	67
B28	585...415					L12	-	267	377	544	686
B29	10.5					L13	-	281	391	558	700
B30	400					L14	491	711	931	1280	1575
B31	40					L15	695	915	1135	1484	1779
B32	525					L16	-	1005	1225	1574	1869
B33	44.5					L17	581	80T	1021	1370	1665
B34	45					L18	114	194	304	479	626
C1	362					L19	75	105	105	105	105
C2	150					L20		177	287	462	609
C3	155					L21		-33	-88	-175	-247
C4	43										

1) Размеры в скобках относятся ко всем моделям с микроподъемом и скоростью подъема V2 и V3.

2) Размеры в скобках относятся к моделям 2 и 6 с ограничителем грузоподъемности.

Исполнение	1	2	3	4	5	6	7	8	9	10	
C	H1	570	625	570	485	-	1145	1120	1005	700	645
	H2										
	H3										
	H4										
	H5										

M600 - ОСНОВНЫЕ ПАРАМЕТРЫ

Исполнение	Полиспаст	Высота подъема, м					Скорость подъема, м/мин					
							V1		V2		V3	
		H1	H2	H3	H4	H5	M...	M...M	M...	M...M	M...	M...M
1	1/1	20	32	44	64	80	16	16/2.4	20	20/3	24	24/3.6
2	2/1	10	16	22	32	40	8	8/1.2	10	10/1.5	12	12/1.8
3	4/1	5	8	11	16	20	4	4/0.6	5	5/0.75	6	6/1
4	4/2	-	5.5	9	15	19.5	8	8/1.2	10	10/1.5	12	12/1.8
5	2/2	-	11	18	30	39	16	16/2.4	20	20/3	24	24/3.6
6	2/1	10	16	22	32	40	8	8/1.2	10	10/1.5	12	12/1.8
7	4/1	5	8	11	16	20	4	4/0.6	5	5/0.75	6	6/1
8	4/2	-	5.5	9	15	19.5	8	8/1.2	10	10/1.5	12	12/1.8
9	2/1	9.5	15.5	21.5	31.5	39.5	8	8/1.2	10	10/1.5	12	12/1.8
10	4/1	5.5	7.5	10.5	15.5	19.5	4	4/0.6	5	5/0.75	6	6/1

Скорость подъема		Электродвигатель подъема		Скорость передвижения, м/мин		Электродвигатель тележки	
		Номинальная мощность, кВт	Частота вращения, об/мин			Номинальная мощность, кВт	Частота вращения, об/мин
V1	M...	7.8	1500	12	2 x 0.18	2700	
	M...M	1/7.8	1500/250		15		2 x 0.24
V2	M	12.3	1500	20	2 x 0.3		
	M...M	1.7/12.3	1500/250	24	2 x 0.6		
V3	M	12.3	1500	30	2 x 0.6		
	M...M	1.7/12.3	1500/250	38	2 x 0.6		

1) Другие скорости передвижения: 12/3; 15/3.8; 20/5; 24/6; 30/7.5; 38/9.5 м/мин

M600 - ВЕС, кг

Высота подъема, м	Исполнение																	
	1; 2						3						4					
	V1		V2		V3		V1		V2		V3		V1		V2		V3	
	M...	M...M	M...	M...M	M...	M...M	M...	M...M	M...	M...M	M...	M...M	M...	M...M	M...	M...M	M...	M...M
H1	270	326	326	391	326	391	324	379	380	435	380	435	-	-	-	-	-	-
H2	295	352	352	417	352	417	354	411	422	487	422	487	334	389	393	448	393	448
H3	350	405	405	470	405	470	420	475	486	550	486	550	376	430	442	497	442	497
H4	435	491	491	556	491	556	522	578	589	654	589	654	478	533	545	600	545	600
H5	493	548	548	613	548	613	590	645	657	712	657	712	537	592	588	643	588	643

Высота подъема, м	Исполнение																	
	5						6						7					
	V1		V2		V3		V1		V2		V3		V1		V2		V3	
	M...	M...M	M...	M...M	M...	M...M	M...	M...M	M...	M...M	M...	M...M	M...	M...M	M...	M...M	M...	M...M
H1	-	-	-	-	-	-	530	585	586	641	586	641	485	540	569	624	569	624
H2	315	370	370	425	370	425	555	610	612	667	612	667	614	669	682	737	682	737
H3	365	420	420	475	420	475	610	665	665	720	665	720	680	735	746	801	746	801
H4	450	505	506	561	506	561	695	750	750	805	750	805	782	837	849	904	849	904
H5	508	563	563	618	563	618	753	808	810	865	810	865	883	938	984	1039	984	1039

Высота подъема, м	Исполнение																	
	8						9						10					
	V1		V2		V3		V1		V2		V3		V1		V2		V3	
	M...	M...M	M...	M...M	M...	M...M	M...	M...M	M...	M...M	M...	M...M	M...	M...M	M...	M...M	M...	M...M
H1	-	-	-	-	-	-	430	485	520	585	520	585	468	523	549	604	549	604
H2	495	550	583	638	583	638	470	525	563	618	563	618	530	585	625	680	625	680
H3	636	690	702	757	702	757	560	615	648	705	648	705	620	675	710	765	710	765
H4	738	793	SOS-	860	805	860	695	750	785	850	785	850	755	810	850	905	850	905
H5	797	852	848	905	848	905	788	843	876	940	876	940	852	907	950	1005	950	1005

M600 - РАЗМЕРЫ, мм

	V1						V1				
	H1	H2	H3	H4	H5		H1	H2	H3	H4	H5
B1 2)	497 (572)					C5	233				
B2	390					C6	45				
B3	50					C7	215				
B4	147					C8	360				
B5 2)	53.5 (128.5)					C9	334				
B6	53.5					C10	62.5				
B7	145					C11	340				
B8	50					C12	354				
B9	626					C13	42.5				
B10	71					D1	21				
B11	18					D2	M24				
B12	182.5					D3	160				
B13	130... 300					D4	200				
B14	304... 134					D5	160				
B15	375					D6	200				
B16 2)	296.5 (371.5)					L1 1)	1105	1315	1525	1875	2155
B17	200.5						(1175)	(1385)	(1595)	(1945)	(2225)
B18	304.. 154					L2	427	531	636	813	953
B19	525					L3	453	663	873	1225	1505
B20	329.5					L4	160	273	380	556	696
B21	150... 300					L5	175	287	393	570	710
B22	130... 300					L6	74	74	104	104	104
B23	420					L7	94	208	283	459	599
B24	625					L8	-	35	-30	-136	-175
B25	635...463					L9	-	105	223	418	526
B26	60					L10	-	-	63	63	63
B27	1					L11	-	77	77	77	77
B28	620...450					L12	-	-	321	533	673
B29	-11.5					L13	-	-	335	547	687
B30	500					L14	453	663	873	1225	1505
B31	45					L15	747	957	1167	1519	1799
B32	635					L16	-	834	1094	1519	2041
B33	50					L17	515	640	900	1325	1605
B34	50					L18	78	141	216	429	569
C1	426					L19	69	69	125	125	125
C2	196					L20	-	49	179	391	500
C3	187					L21	-	57	-9	-115	-154
C4	49										

1) Размеры в скобках относятся ко всем моделям с микроподъемом и скоростью подъема V2 и V3.

2) Размеры в скобках относятся к моделям 2 и 6 с ограничителем грузоподъемности.

Исполнение	1	2	3	4	5	6	7	8	9	10	
C	H1	620	715	700	535	-	1330	1340	1150	790	775
	H2										
	H3										
	H4										
	H5										

M700 - ОСНОВНЫЕ ПАРАМЕТРЫ

Исполнение	Полиспаст	Высота подъема, м					Скорость подъема, м/мин					
							V1		V2		V3	
		H1	H2	H3	H4	H5	M...	M...M	M...	M...M	M...	M...M
1	1/1	25	34	46	58	70	80	16	16/4	20	20/5	24
2	2/1	12.5	17	23	29	35	40	8	8/2	10	10/2.5	12
3	4/1	-	8.5	11.5	14.5	17.5	20	4	4/1	5	5/1.25	6
4	4/2	-	6.5	10	13.5	17	21	8	8/2	10	10/2.5	12
5	2/2	-	13	20	27	34	42	16	16/4	20	20/5	24
6	2/1	12.5	17	23	29	35	40	8	8/2	10	10/2.5	12
7	4/1	-	8.5	11.5	14.5	17.5	20	4	4/1	5	5/1.25	6
8	4/2	-	6.5	10	13.5	17	21	8	8/2	10	10/2.5	12
9	2/1	12	16.5	22.5	28.5	34.5	39.5	8	8/2	10	10/2.5	12
10	4/1	-	8	11	14	17	19.5	4	4/1	5	5/1.25	6

Скорость подъема		Электродвигатель подъема	
		Номинальная мощность, кВт	Частота вращения, об/мин
V1	M...	13	1000
	M...M	3/13	1000/250
V2	M	22	1000
	M...M	4/16	1000/250
V3	M	22	1000
	M...M	4/24	1500/250

Скорость передвижения, м/мин	Электродвигатель тележки	
	Номинальная мощность, кВт	Частота вращения, об/мин
12	2 x 0.6	2700
15	2 x 0.6	
20	2 x 0.6	
-	-	-
-	-	-
-	-	-

1) Другие скорости передвижения: 15/3.8; 20/5; 24/6 м/мин

M700 - ВЕС, кг

Высота подъема, м	Исполнение																		
	1; 2						3						4						
	V1		V2		V3		V1		V2		V3		V1		V2		V3		
M...	M...M	M...	M...M	M...	M...M	M...	M...M	M...	M...M	M...	M...M	M...	M...M	M...	M...M	M...	M...M		
H1	590	600	600	600	600	600	-	-	-	-	-	-	-	-	-	-	-	-	
H2	644	654	654	654	654	654	690	700	700	700	700	700	700	625	635	645	635	645	635
H3	703	713	713	713	713	713	840	850	850	850	850	850	850	772	782	791	782	791	782
H4	898	908	908	908	908	908	1026	1036	1036	1036	1036	1036	1036	957	967	976	967	976	967
H5	970	980	980	980	980	980	1250	1260	1260	1260	1260	1260	1260	1138	1148	1158	1148	1158	1148
H6	1058	1068	1068	1068	1068	1068	1430	1440	1440	1440	1440	1440	1440	1340	1350	1340	1350	1340	1350

Высота подъема, м	Исполнение																	
	5						6						7					
	V1		V2		V3		V1		V2		V3		V1		V2		V3	
M...	M...M	M...	M...M	M...	M...M	M...	M...M	M...	M...M	M...	M...M	M...	M...M	M...	M...M	M...	M...M	
H1	-	-	-	-	-	-	965	975	975	975	975	975	-	-	-	-	-	-
H2	658	668	673	668	673	668	1124	1134	1134	1134	1134	1134	1150	1160	1160	1160	1160	1160
H3	723	733	738	733	738	733	1183	1193	1193	1193	1193	1193	1320	1330	1330	1330	1330	1330
H4	918	928	935	928	935	928	1378	1388	1388	1388	1388	1388	1505	1515	1515	1515	1515	1515
H5	990	1000	1035	1000	1035	1000	1450	1460	1460	1460	1460	1460	1730	1740	1740	1740	1740	1740
H6	1070	1080	1070	1080	1070	1080	1680	1690	1690	1690	1690	1690	1980	1990	1990	1990	1990	1990

Высота подъема, м	Исполнение																	
	8						9						10					
	V1		V2		V3		V1		V2		V3		V1		V2		V3	
M...	M...M	M...	M...M	M...	M...M	M...	M...M	M...	M...M	M...	M...M	M...	M...M	M...	M...M	M...	M...M	
H1	-	-	-	-	-	-	860	870	870	870	870	870	-	-	-	-	-	-
H2	1090	1100	1108	1100	1108	1100	990	1000	1000	1000	1000	1000	1100	1110	1110	1110	1110	1110
H3	1252	1262	1270	1262	1270	1262	1070	1080	1080	1080	1080	1080	1265	1275	1275	1275	1275	1275
H4	1437	1447	1455	1447	1455	1447	1290	1300	1300	1300	1300	1300	1495	1505	1505	1505	1505	1505
H5	1518	1528	1535	1528	1535	1528	1380	1390	1390	1390	1390	1390	1715	1725	1725	1725	1725	1725
H6	1718	1728	1718	1728	1718	1728	1580	1590	1590	1590	1590	1590	1960	1970	1970	1970	1970	1970

M700 - РАЗМЕРЫ, мм

	V1						V1					
	H1	H2	H3	H4	H5		H1	H2	H3	H4	H5	H6
B1 2)	629 (714)					C5	282					
B2	475					C6	50					
B3	56					C7	242					
B4	167.5					C8	395					
B5 2)	77 (162)					C9	454.5					
B6	77					C10	42.5					
B7	180					C11	395					
B8	64					C12	454.5					
B9	766					C13	42.5					
B10	90					D1	28					
B11	29.5					D2	M27					
B12	214					D3	200					
B13	150...300					D4	250					
B14	304...154					D5	200					
B15	515					D6	250					
B16 2)	384.5 (469.5)					L1 1)	1281	1441	1656	1871	2081	2263
B17	244.5						(1316)	(1476)	(1691)	(1906)	(2116)	(2298)
B18	230...180					L2	488	568	676	783	888	976
B19	550					L3	553	713	928	1143	1353	1535
B20	381.5					L4	206	288	395	503	606	697
B21	150... 300					L5	242	320	428	535	642	714
B22	130...300					L6	78	128	128	128	128	121
B23	430					L7	148	178	285	392	498	714
B24	762					L8	-	36	-18	-72	-124	-169
B25	815...645					L9	-	117	224	332	437	528
B26	60					L10	-	72	72	72	72	72
B27	-11.5					L11	-	88	88	88	88	88
B28	805...635					L12	-	191	378	486	591	667
B29	-17.5					L13	-	207	394	502	607	677
B30	522					L14	553	713	928	1143	1353	1535
B31	50					L15	847	1007	1222	1437	1647	1829
B32	772					L16	905	1065	1280	1495	1705	1887
B33	65					L17	684	833	1048	1263	1473	1655
B34	56					L18	155	167	248	382	487	579
C1	530					L19	50	118	118	118	118	188
C2	233					L20	-	112	58	4	-48	-94
C3	215					L21	-	41	148	256	361	450
C4	45											

1) Размеры в скобках относятся ко всем моделям с микроподъемом и скоростью подъема V2 и V3.

2) Размеры в скобках относятся к моделям 2 и 6 с ограничителем грузоподъемности.

Исполнение	1	2	3	4	5	6	7	8	9	10	
C	H1	670	850	825	670	-	1595	1660	1415	925	910
	H2										
	H3										
	H4										
	H5										

M900 - ОСНОВНЫЕ ПАРАМЕТРЫ

Исполнение	Полиспаст	Высота подъема, м					Скорость подъема, м/мин					
							V1		V2		V3	
		H1	H2	H3	H4	H5	M...	M...M	M...	M...M	M...	M...M
1	1/1	-	-	36	56	84	10	10/2.5	12	12/3	15	20/3
2	2/1	-	-	16	28	42	5	5/1.25	6	6/1.5	7.5	10/1.5
3	4/1	-	-	9	14	21	2.5	2.5/0.6	3	3/0.75	3.75	5/0.75
4	4/2	-	-	7	13	22	5	5/1.25	6	-	7.5	7.5/1.25
5	2/2	-	-	14	26	44	10	10/2.5	12	-	15	15/2.5
6	2/1	-	-	-	-	-	-	-	-	-	-	-
7	4/1	-	-	-	-	-	-	-	-	-	-	-
8	4/2	-	-	-	-	-	-	-	-	-	-	-
9	2/1	-	-	-	-	-	-	-	-	-	-	-
10	4/1	-	-	-	-	-	-	-	-	-	-	-

Скорость подъема	Электродвигатель подъема	
	Номинальная мощность, кВт	Частота вращения, об/мин
V1	M...	13
	M...M	3/13
V2	M	22
	M...M	4/16
V3	M	22
	M...M	4/24

M900 - ВЕС, кг

Высота подъема, м	Исполнение																	
	1; 2						3						4					
	V1		V2		V3		V1		V2		V3		V1		V2		V3	
	M...	M...M	M...	M...M	M...	M...M	M...	M...M	M...	M...M	M...	M...M	M...	M...M	M...	M...M	M...	M...M
H1	-	-	-	-	-	-	-	-	-	-	-	-	-	-	-	-	-	-
H2	-	-	-	-	-	-	-	-	-	-	-	-	-	-	-	-	-	-
H3	1130	1140	1130	-	1140	-	1280	1290	1280	-	1280	-	1871	1876	1876	-	1876	-
H4	1270	1280	1270	-	1280	-	1420	1430	1420	-	1420	-	1979	1987	1987	-	1987	-
H5	1600	1610	1600	-	1610	-	1750	1760	1750	-	1750	-	2121	2133	2133	-	2133	-

Высота подъема, м	Исполнение																	
	5						6						7					
	V1		V2		V3		V1		V2		V3		V1		V2		V3	
	M...	M...M	M...	M...M	M...	M...M	M...	M...M	M...	M...M	M...	M...M	M...	M...M	M...	M...M	M...	M...M
H1	-	-	-	-	-	-	-	-	-	-	-	-	-	-	-	-	-	-
H2	-	-	-	-	-	-	-	-	-	-	-	-	-	-	-	-	-	-
H3	1560	1565	1565	-	1565	-	-	-	-	-	-	-	-	-	-	-	-	-
H4	1650	1658	1658	-	1658	-	-	-	-	-	-	-	-	-	-	-	-	-
H5	1767	1779	1779	-	1779	-	-	-	-	-	-	-	-	-	-	-	-	-

M900 - РАЗМЕРЫ, мм

	V1						V1				
	H1	H2	H3	H4	H5		H1	H2	H3	H4	H5
B1 2)	730 (815)					C5	-				
B2	540					C6	-				
B3	71					C7	-				
B4	200					C8	-				
B5 2)	95 (180)					C9	-				
B6	95					C10	-				
B7	210					C11	-				
B8	66.5					C12	-				
B9	856					C13	-				
B10	90					D1	M36				
B11	20					D2	37				
B12	221					D3	-				
B13	-					D4	-				
B14	-					D5	-				
B15	-					D6	-				
B16	-					L1 1)	-	-	1577	1992	2492
B17	-						-	-	(1577)	(1992)	(2492)
B18	-					L2	-	-	644	851	1100
B19	-					L3	-	-	640	1255	1755
B20	-					L4	-	-	325	532	782
B21	-					L5	-	-	365	572	822
B22	-					L6	-	-	118	118	118
B23	-					L7	-	-	228	435	685
B24	-					L8	-	-	42.5	-61	-186
B25	-					L9	-	-	130	337	587
B26	-					L10	-	-	85	85	85
B27	-					L11	-	-	125	125	125
B28	--					L12	-	-	320	515	765
B29	-					L13	-	-	360	555	805
B30	-					L14	-	-	-	-	-
B31	56					L15	-	-	-	-	-
B32	-					L16	-	-	-	-	-
B33	60					L17	-	-	-	-	-
B34	71					L18	-	-	-	-	-
C1	624					L19	-	-	-	-	-
C2	-					L20	-	-	-	-	-
C3	-					L21	-	-	-	-	-
C4	-										

1) Размеры в скобках относятся ко всем моделям с микроподъемом и скоростью подъема V2 и V3.

2) Размеры в скобках относятся к модели 2 с ограничителем грузоподъемности.

Исполнение	1	2	3	4	5	6	7	8	9	10
C	H1	720	1030	870	760	-	-	-	-	-
	H2									
	H3									
	H4									
	H5									

M1000 - ОСНОВНЫЕ ПАРАМЕТРЫ

Исполнение	Полиспаст	Высота подъема, м					Скорость подъема, м/мин					
							V1		V2		V3	
		H1	H2	H3	H4	H5	M...	M...M	M...	M...M	M...	M...M
1	1/1	-	40	48	60	88	5	5/1.5	6	6/1.5	9	9/1.5
2	2/1	-	20	24	30	44	2.5	2.5/0.6	3	3/0.75	4.5	4.5/0.75
3	4/1	-	10	12	15	22	1.2	1.2/0.3	1.5	1.5/0.4	2.4	2.4/0.4
4	4/2	-	6.3	9	12.5	20	2.5	2.5/0.6	3	-	4.5	3.75/0.6
5	2/2	-	12.5	18	24	42	5	5/1.5	6	-	9	7.5/1.25
6	2/1	-	-	-	-	-	-	-	-	-	-	-
7	4/1	-	-	-	-	-	-	-	-	-	-	-
8	4/2	-	-	-	-	-	-	-	-	-	-	-
9	2/1	-	-	-	-	-	-	-	-	-	-	-
10	4/1	-	-	-	-	-	-	-	-	-	-	-

Скорость подъема		Электродвигатель подъема	
		Номинальная мощность, кВт	Частота вращения, об/мин
V1	M...	22	1000
	M...M	3/13	1000/250
V2	M	22	1000
	M...M	4/16	1000/250
V3	M	30	1500
	M...M	4/24	1500/250

M1000 - ВЕС, кг

Высота подъема, м	Исполнение																	
	1; 2						3						4					
	V1		V2		V3		V1		V2		V3		V1		V2		V3	
	M...	M...M	M...	M...M	M...	M...M	M...	M...M	M...	M...M	M...	M...M	M...	M...M	M...	M...M	M...	M...M
H1	-	-	-	-	-	-	-	-	-	-	-	-	-	-	-	-	-	-
H2	2340	2350	2340	-	-	-	2690	2700	2690	-	-	-	2730	2740	2730	-	-	-
H3	2420	2430	2420	-	-	-	2780	2790	2780	-	-	-	2830	2840	2830	-	-	-
H4	2680	2690	2680	-	-	-	3050	3060	3050	-	-	-	3110	3120	3110	-	-	-
H5	3300	3310	3300	-	-	-	3680	3690	3680	-	-	-	3750	3760	3750	-	-	-

Высота подъема, м	Исполнение																	
	5						6						7					
	V1		V2		V3		V1		V2		V3		V1		V2		V3	
	M...	M...M	M...	M...M	M...	M...M	M...	M...M	M...	M...M	M...	M...M	M...	M...M	M...	M...M	M...	M...M
H1	-	-	-	-	-	-	-	-	-	-	-	-	-	-	-	-	-	-
H2	2330	2340	2330	-	-	-	-	-	-	-	-	-	-	-	-	-	-	-
H3	2400	2410	2400	-	-	-	-	-	-	-	-	-	-	-	-	-	-	-
H4	2650	2660	2650	-	-	-	-	-	-	-	-	-	-	-	-	-	-	-
H5	3260	3270	3260	-	-	-	-	-	-	-	-	-	-	-	-	-	-	-

M1000 - РАЗМЕРЫ, мм

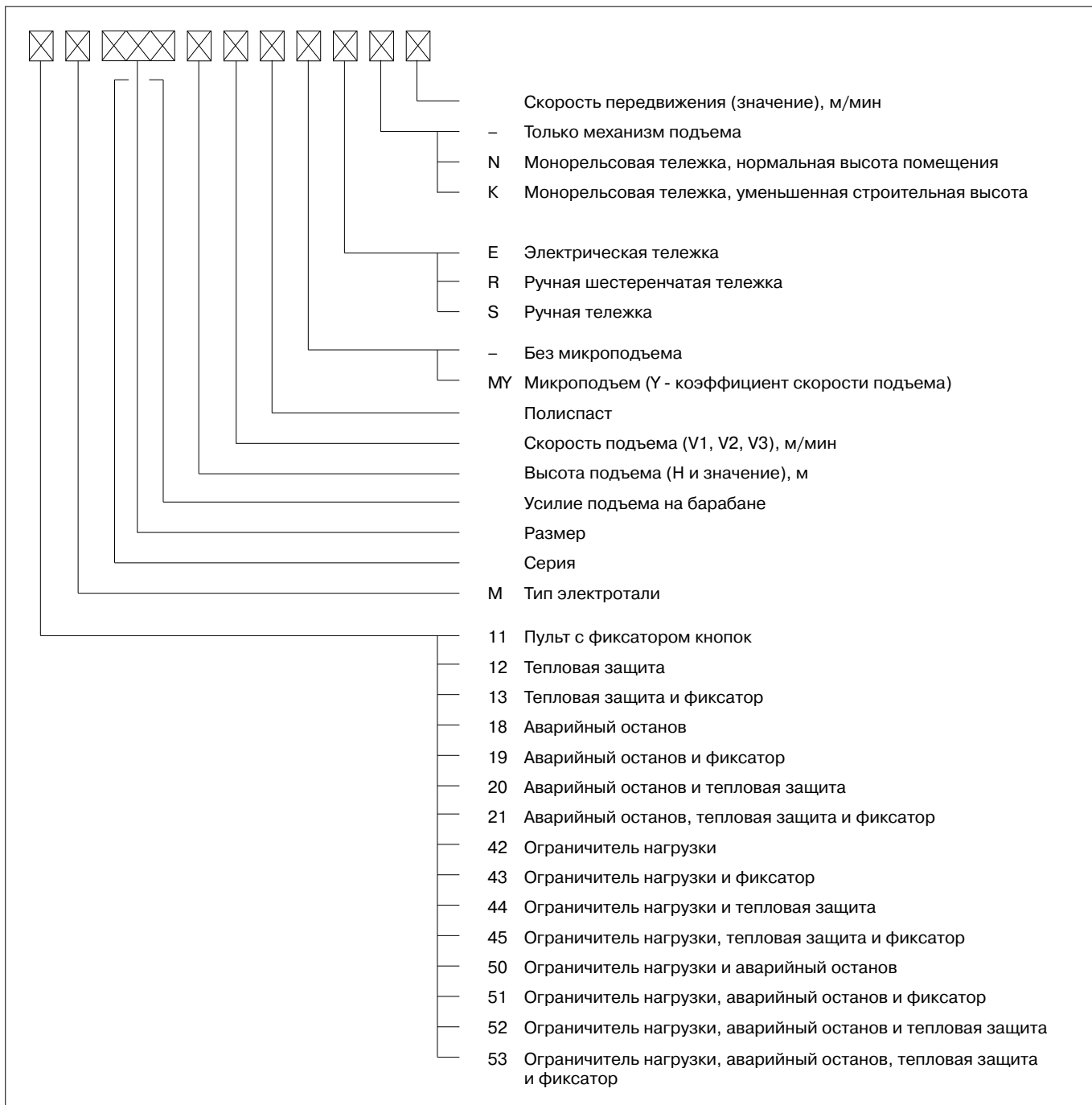
	V1						V1				
	H1	H2	H3	H4	H5		H1	H2	H3	H4	H5
B1 2)	960 (1080)					C5	-				
B2	680					C6	-				
B3	90					C7	-				
B4	232.5					C8	-				
B5 2)	137.5 (257.5)					C9	-				
B6	137.5					C10	-				
B7	275					C11	-				
B8	89					C12	-				
B9	1125					C13	-				
B10	125					D1	M36				
B11	54					D2	37				
B12	302.5					D3	-				
B13	-					D4	-				
B14	-					D5	-				
B15	-					D6	-				
B16	-					L1 1)	-	-	1716	1903	2653
B17	-						-	-	(1716)	(1903)	(2653)
B18	-					L2	-	-	571	663	1038
B19	-					L3	-	-	977	1162	1912
B20	-					L4	-	-	410	500	865
B21	-					L5	-	-	410	500	865
B22	-					L6	-	-	105	100	100
B23	-					L7	-	-	305	400	775
B24	-					L8	-	-	12	-35	-222
B25	-					L9	-	-	193	285	660
B26	-					L10	-	-	140	140	140
B27	-					L11	-	-	140	140	140
B28	--					L12	-	-	356	568	824
B29	-					L13	-	-	356	568	824
B30	-					L14	-	-	-	-	-
B31	71					L15	-	-	-	-	-
B32	-					L16	-	-	-	-	-
B33	84					L17	-	-	-	-	-
B34	125					L18	-	-	-	-	-
C1	804					L19	-	-	-	-	-
C2	-					L20	-	-	-	-	-
C3	-					L21	-	-	-	-	-
C4	-										

1) Размеры в скобках относятся ко всем моделям с микроподъемом и скоростью подъема V2 и V3.

2) Размеры в скобках относятся к модели 2 с ограничителем грузоподъемности.

Исполнение	1	2	3	4	5	6	7	8	9	10
C	H1	780	1325	1230	1160	-	-	-	-	-
	H2									
	H3									
	H4									
	H5									

СИСТЕМА ОБОЗНАЧЕНИЙ



ПРИМЕР

52 M 516 H9 V1 - 2/1 M4 E N 15

- 52** - ограничитель нагрузки, аварийный останов и тепловая защита
- M** - тип тали
- 516** - ограничитель нагрузки, аварийный останов и тепловая защита
- H9** - высота подъема 9 м
- V1** - скорость подъема V1: 8 м/мин
- 2/1** - полиспаст
- M4** - микроподъем (4 - коэффициент скорости подъема)
- E** - электрическая тележка
- N** - монорельсовая тележка для стандартной высоты помещения
- 15** - скорость передвижения 15 м/мин